

**rastone**  
pietre e marmi

TECHNISCHE PRODUKTE

# ecocollo

**ECOCOLLA** ist ein Zementkleber, der in 25 kg-Säcken in den Farben Weiß und Grau ist.

In Verbindung mit dem Glasfasergewebe **ECORETE** ist der ideale Klebstoff zur Herstellung einer Kleberspachtelung auf nicht stabilem Untergrund oder als Stützgerüst auf Außenwärmendämmung.



BIANCO



GRIGIO

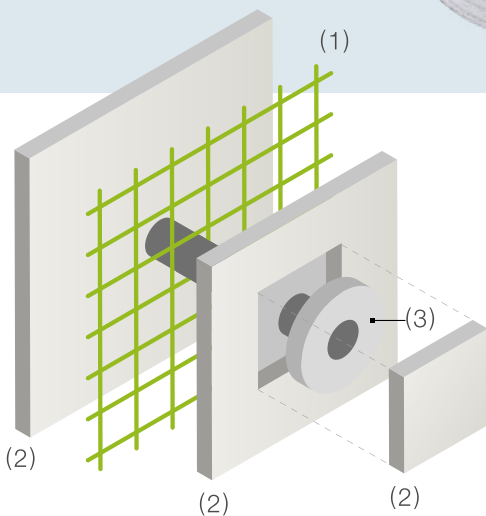


**ECO  
COLLA**

ADESIVO CEMENTIZIO  
MIGLIORATO PER  
LA POSA DELLA  
PIETRA RICOSTRUITA  
PIETRAECO

**rastone**  
pietre e marmi

**25kg e**



## ecorete

**ECORETE** ist ein Glasfasergewebe, ideal bei nicht solidem Untergrund und einer ungenügenden mechanischen Beständigkeit für das Tragen von **PIETRAECO**.

**ECORETE** (1) muss in doppelter Spachtelung von **ECOCOLLA** (2) eingebettet und mit einer angemessenen varianten Anzahl von 4 bis 7 pro m<sup>2</sup> **Dübel** (3) verankert.



TECHNISCHE PRODUKTE

ecocollo

## VORBEREITUNG DES UNTERGRUNDS

### Die grundbedingungen des eingriffs beurteilen

Äußerst wichtig für das gute Gelingen der Arbeit ist mit Sicherheit eine aufmerksame Analyse des Untergrunds, um Probleme zu vermeiden, die ausgerechnet durch Anomalien des Untergrunds verursacht werden könnten. Es ist auch notwendig daran zu erinnern, dass der Steinleger seinen Kunden eine kunstgerechte Verlegung gewährleisten muss, wie es in den Vorschriften im Bereich der Gebäudekonstruktion vorgesehen ist. Es muss daher überprüft werden, dass der Kunststein **PIETRAECO** auf zuverlässige Oberflächen verlegt wird, welche im Einklang mit dem Verfahren für hochwertige Gebäude hergestellt wurden. Insbesondere muss der Untergrund fest, gut gereinigt und ohne das Vorhandensein von Elementen, die die Stabilität gefährden, erscheinen.

### Analyse der konsistenz des untergrunds

Bei der Beurteilung, wo und wie die Verkleidung **PIETRAECO** verlegt wird, ist es unbedingt erforderlich, dass diese Oberfläche ein Gewicht von 20 bis 80 Kg/m<sup>2</sup> langfristig tragen kann. Dieses Gewicht ist das Ergebnis einer Mischung von dem Stein **PIETRAECO** (ab 10 bis 50Kg/m<sup>2</sup>), Kleber **ECOCOLLA** (ab 5 bis 10 Kg/m<sup>2</sup>) und Mörtel **ECOSTUCCO** (ab 5 bis 20 Kg/m<sup>2</sup>). Es muss sichergestellt werden, dass der Kleber eine geeignete Verankerungsoberfläche hat, das heißt, dass sie in der Lage ist, den strukturellen Spannungen, die sich zwischen den verschiedenen Elementen unvermeidlich ergeben, standzuhalten.

## VORBEREITUNG VOM KLEBER ECOCOLLA


### Vorbereitung

Einen 25 kg-Sack von Kleber **ECOCOLLA** langsam in einen Behälter mit etwa 4,5 Liter Wasser schütten. Anfangs mit niedriger Geschwindigkeit mischen und danach schneller, bis zum Erhalt einer homogenen Paste. Dann das restliche Wasser hinzufügen und mit niedriger Geschwindigkeit mischen (für 25 kg Produkt werden 5 - 5,5 Liter Wasser benötigt). Danach die Paste für etwa 3 Minuten ruhen lassen und anschließend nochmals kurz mischen, bevor mit der Verlegung fortgefahren wird. Die Vorbereitung der Mischung ohne Hilfe eines mechanischen Mörtelrührers vermeiden.

### Besondere hinweise

- nicht bei Temperaturen unter +5 °C und über +35 °C verwenden
- bei der Verlegung bei besonders hohen Temperaturen muss kontrolliert werden, dass die Oberfläche die kritischen Werte des Klebers nicht überschreitet und dass es nicht zu einer zu schnellen Verdunstung des Wassers im Kleber kommt. In diesem Fall muss die zu verkleidende Oberfläche und gegebenenfalls auch die Rückseite der Kunststeine **PIETRAECO** vorher mit Wasser befeuchtet werden. Wenn die Materialien getrocknet sind, kann mit der Verlegung fortgefahren werden.
- bei zu kalten Temperaturen, nahe am Gefrierpunkt oder bei Frostgefahr, muss die Verlegung unterbrochen und die Arbeit abgedeckt werden.
- während der Verwendung des Produkts darf kein Wasser hinzugefügt werden, um die Verarbeitungszeit zu verlängern
- keine weitere Materialien hinzufügen, die nicht im technischen Datenblatt vorgesehen sind
- die eventuellen strukturellen Verbindungen beachten.

### Durchschnittsverbrauch Von ECOCOLLA Verlegung mit doppelter Kleberspachtelung

	 FLACHSTÜCKE	 ECKSTÜCKE
Rekonstruierter STEIN	7 - 9 kg/m <sup>2</sup>	3 - 4 kg/lm
Rekonstruierter ZIEGEL	3 - 5 kg/m <sup>2</sup>	2 kg/lm
Dünne Schicht mit ECORETE	4 - 5 kg/m <sup>2</sup>	